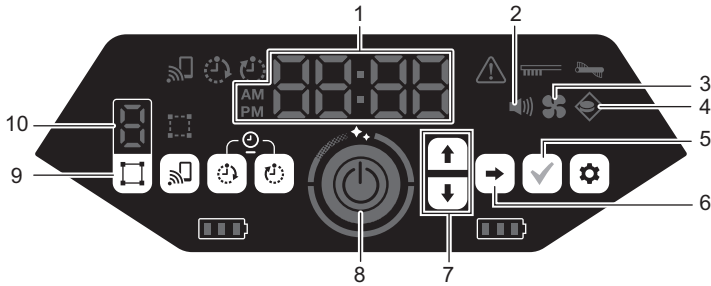


Name of Each Part

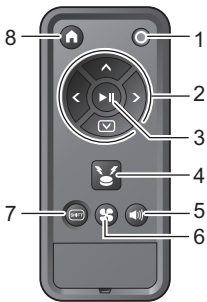
Robotic Cleaner (operation panel (display))



*For details, refer to the instruction manual of the robotic cleaner.

- | | |
|----------------------------------|------------------------------|
| 1. Time indicator (green) | 6. Next button |
| 2. Sound lamp (green) | 7. Up button, down button |
| 3. Vacuum fan lamp (green) | 8. Start/stop button |
| 4. Boundary-sensing lamp (green) | 9. Mode switch button |
| 5. Confirmation button | 10. Mode/room number display |

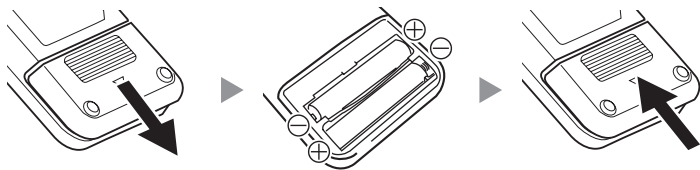
Remote control



1. Power OFF button
2. Action buttons
3. Start/stop button
4. Location beacon buzzer/light button
5. Sound ON/OFF button
6. Vacuum fan ON/OFF button
7. Shift button*
8. Start point button

* While pressing this button, press the action button to make the robotic cleaner move backward.

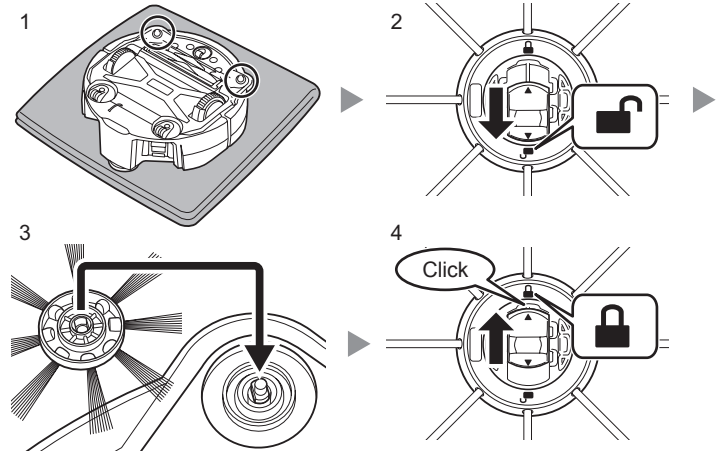
Putting batteries in the remote control



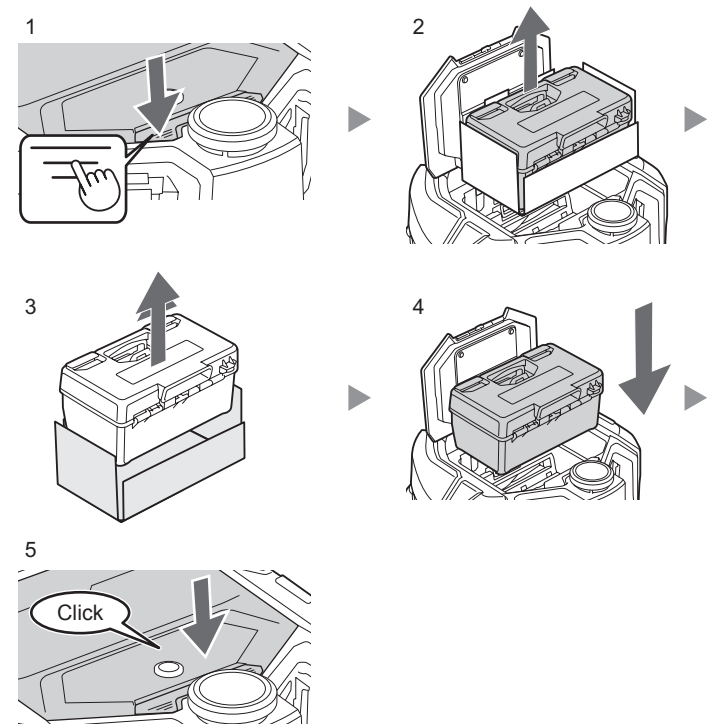
Assembly

Attaching the side brushes

Spread out a mat, place the robotic cleaner on it upside down, and attach the 2 side brushes on the left and right.



Removing the packing material from inside the robotic cleaner

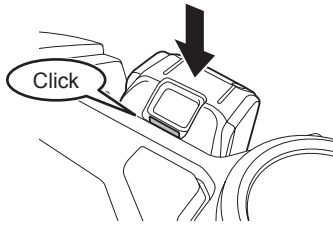


To prevent the robotic cleaner from falling

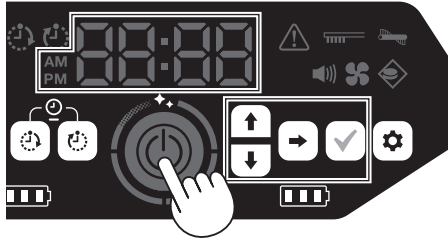
- Refrain from using the robotic cleaner on a mezzanine floor, a loft, a stairwell, a place without walls, or a place with a slope of 10° or more.
- In places where the robotic cleaner may fall, set up a wall (25 cm (9-7/8") or more in height) that cannot be moved or tipped over even if it is hit by the robotic cleaner.
- If dirt or water droplets stick to the cliff sensor* on the underside of the robotic cleaner, wipe them off with a dry, soft cloth, a cotton swab, etc.

1. Turning the power on/off

- The robotic cleaner works even with only one battery.
 - Charge the battery in advance.
1. Insert the battery.



2. Press the start/stop button of the robotic cleaner.



3. When the time indicator blinks at "00:00", set the time (only at the first startup).



Select the display format (AM, PM, 24H), hours, and minutes.



Move to the next selection item.



Confirm the time.

4. The robotic cleaner enters the standby state. To turn off the power, press and hold the start/stop button of the robotic cleaner. You can also press the power OFF button on the remote control.

2. Cleaning

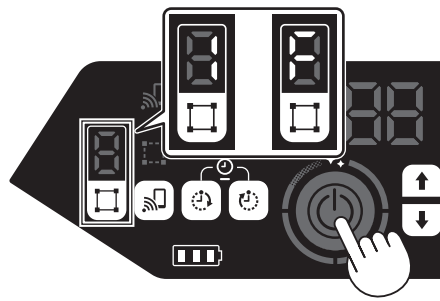
Mapping Cleaning Mode

- Room information must be registered (see "3. Registering Room Information").
- Registering room information for a room ahead of time improves the effectiveness of cleaning. You can use the app to set prohibited areas and confirm the cleaning coverage rate. Up to 5 rooms can be registered.

Free Cleaning Mode

- Registering room information is not required.
- You can start cleaning immediately without registering room information. The robotic cleaner runs in a pattern as it grasps the surrounding environment.

1. Place the robotic cleaner in the location you would like to start cleaning. In mapping cleaning mode, place the robotic cleaner on the mapping starting point facing the direction at the time of mapping.
2. Press the start/stop button of the robotic cleaner (the robotic cleaner enters the standby state).

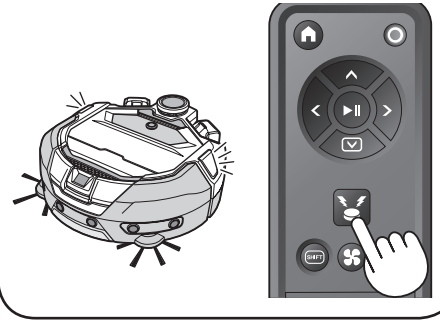


3. Press the mode switch button, and select the room number of a mapped room for mapping cleaning mode, or "F" for free cleaning mode.
4. Press the start/stop button.
 - Cleaning begins.
 - To pause, press the start/stop button*.

*This can also be operated with the start/stop button on the remote control.

 - When cleaning ends, the robotic cleaner returns to the starting point.

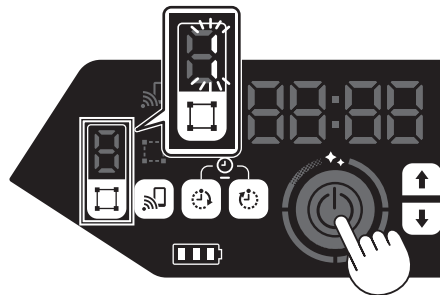
To confirm the location of the robotic cleaner, press the location beacon buzzer/light button on the remote control. The buzzer sounds for about 10 seconds, and the position LED blinks.



3. Registering Room Information (Mapping)

*This procedure is optional

1. Place the robotic cleaner in the location you would like to start cleaning. We recommend near a corner or wall of the room (with a space of about 30 cm (11-3/4") between the robotic cleaner and the wall).
2. Press the start/stop button of the robotic cleaner (the robotic cleaner enters the standby state).



3. Press the mode switch button, and select any blinking number.
 - Mapping begins.
 - When mapping ends, the robotic cleaner returns to the starting point.

*Brighten the room during mapping.
4. Press the start/stop button.

These actions can also be performed

For details, refer to the instruction manual of the robotic cleaner.

Robotic cleaner

- Switching the vacuum fan*
When cleaning large, visible dust only, switching off the vacuum fan allows the running time to be longer.
- Switching the sound*
When the sound of the robotic cleaner is set to off, it will clean silently.
- Boundary-sensing feature
The cleaning range can be limited by attaching a magnetic boundary line (sold separately) on a floor surface to make a boundary line. The robotic cleaner detects and avoids the magnetic boundary line. In addition to this feature, the cleaning range can also be limited using the app.

- Reservation feature (ON/OFF timer)

* Feature that can be operated from the remote control.

App

A Wi-Fi® connection is required to use the app.

- Operate the robotic cleaner from the app
- Confirm the cleaning history
- Add, change, or delete mapping information
- Limit the cleaning range

Using your smartphone, search for "Makita Robotic Cleaner" in Google Play™ or App Store. You can also access from the QR code.

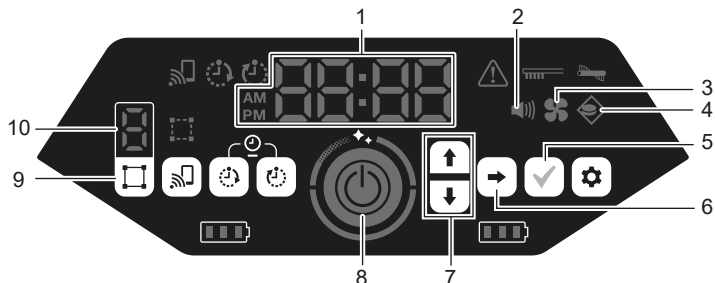
Google Play™

App Store



Nom de chaque pièce

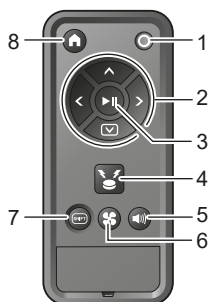
Aspirateur robotique (panneau d'utilisation (affichage))



*Pour de plus amples détails, consultez le manuel d'instructions de l'aspirateur robotique.

- | | |
|--|---------------------------------------|
| 1. Indicateur temporel (vert) | 6. Bouton suivant |
| 2. Voyant de son (vert) | 7. Bouton haut, bouton bas |
| 3. Voyant de ventilateur d'aspiration (vert) | 8. Bouton marche/arrêt |
| 4. Voyant de détection des limites (vert) | 9. Bouton de commutation de mode |
| 5. Bouton de confirmation | 10. Affichage du mode/numéro de pièce |

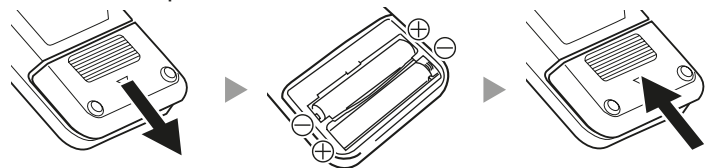
Télécommande



1. Bouton de coupure d'alimentation (OFF)
2. Boutons d'action
3. Bouton marche/arrêt
4. Bouton de localisation par signal lumineux/sonore
5. Bouton d'activation/désactivation de son (ON/OFF)
6. Bouton d'activation/désactivation du ventilateur d'aspiration (ON/OFF)
7. Bouton de changement de position*
8. Bouton de point de départ

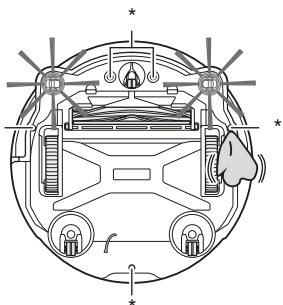
* Tandis que vous appuyez sur ce bouton, appuyez sur le bouton d'action pour que l'aspirateur robot effectue une marche arrière.

Insertion des piles dans la télécommande



Pour prévenir la chute de l'aspirateur robotique

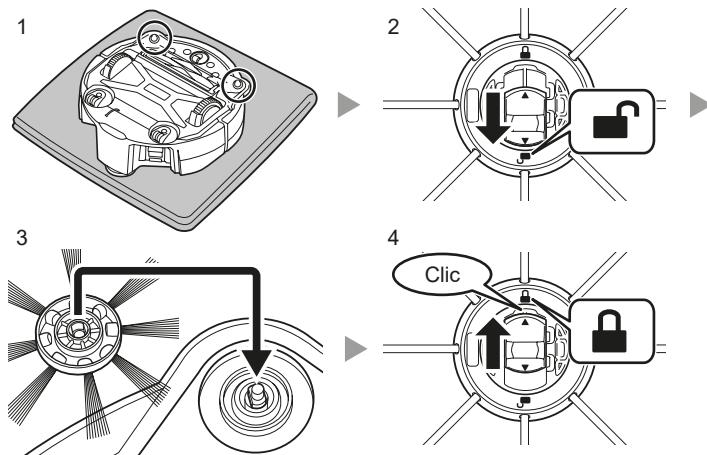
- N'utilisez pas l'aspirateur robotique sur un étage en mezzanine, dans un grenier, une cage d'escalier, un endroit sans murs ou un endroit avec une inclinaison de 10° ou plus. *
- Dans des endroits où l'aspirateur robotique peut chuter, installez une paroi (25 cm (9-7/8 po) de haut ou plus) qui ne risque pas d'être déplacé ou de basculer, même en cas de collision avec l'aspirateur robotique.
- Si des saletés ou des gouttelettes d'eau adhèrent au capteur d'obstacles verticaux* situé sur la face inférieure de l'aspirateur robotique, essuyez-les avec un chiffon sec et doux, un coton-tige, etc.



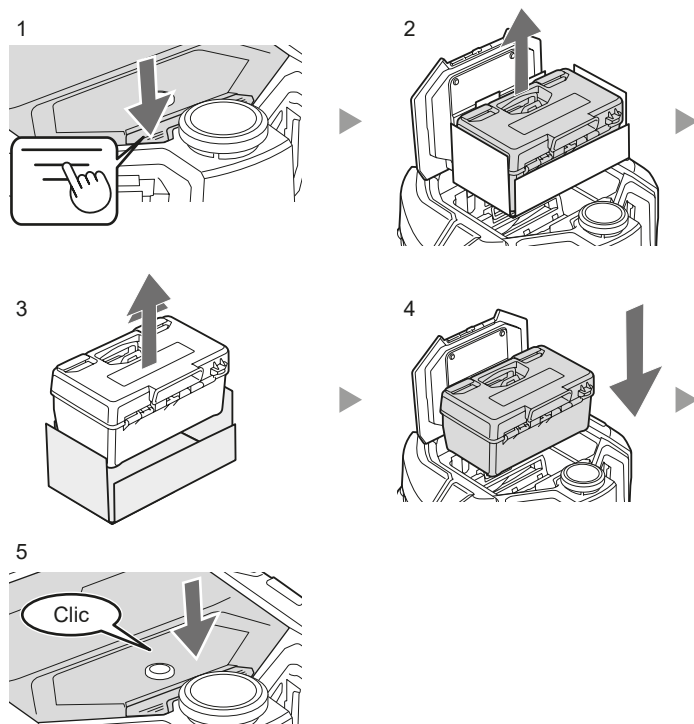
Assemblage

Fixation des brosses latérales

Déployez un tapis, positionnez l'aspirateur robotique dessus, à l'envers, et fixez les 2 brosses latérales sur la gauche et sur la droite.

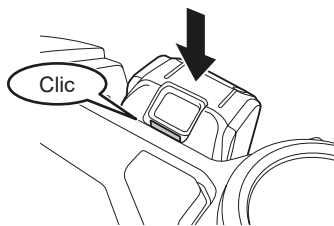


Retrait du matériel d'emballage de l'intérieur de l'aspirateur robotique

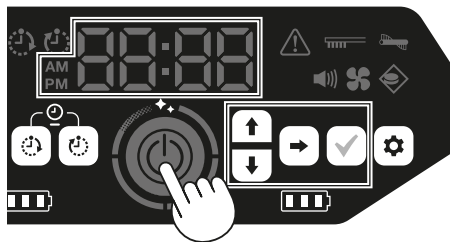


1. Mise sous tension/hors tension

- L'aspirateur robotique fonctionne même avec une seule batterie.
 - Chargez la batterie en avance.
1. Introduisez la batterie.



2. Appuyez sur le bouton marche/arrêt de l'aspirateur robotique.



3. Lorsque l'indicateur temporel clignote sur « 00:00 », réglez l'heure (seulement au premier démarrage).



Sélectionnez le format d'affichage (matin, après-midi, 24 h), les heures et les minutes.



Passez à l'élément de sélection suivant.



Confirmez l'heure.

4. L'aspirateur robotique passe en état d'attente. Pour couper l'alimentation, appuyez sur le bouton marche/arrêt de l'aspirateur robotique et maintenez-le enfoncé. Vous pouvez aussi appuyer sur le bouton de coupure d'alimentation (OFF) sur la télécommande.

2. Nettoyage

Mode de nettoyage cartographique

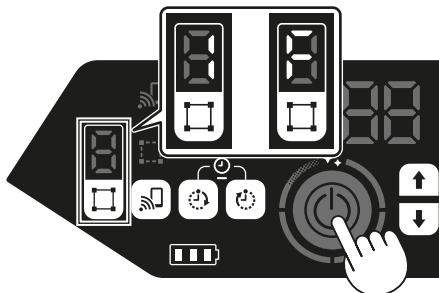
- Les informations relatives à la pièce doivent être enregistrées (reportez-vous à « 3. Enregistrement des informations relatives à la pièce »).
- Enregistrer les informations relatives à une pièce au préalable rend le nettoyage plus efficace. Vous pouvez utiliser l'application pour définir les zones interdites et vérifier le taux de couverture du nettoyage. Il est possible d'enregistrer jusqu'à 5 pièces.

Mode de nettoyage libre

- Les informations relatives à la pièce ne sont pas requises.
- Vous pouvez démarrer le nettoyage immédiatement sans enregistrer les informations relatives à la pièce. L'aspirateur robotique fonctionne selon un modèle pour appréhender l'environnement alentour.

1. Positionnez l'aspirateur robotique sur l'emplacement auquel vous voulez que le nettoyage démarre. En mode de nettoyage cartographique, positionnez l'aspirateur robotique sur le point de départ cartographique dans la direction suivie au moment de la cartographie.

2. Appuyez sur le bouton marche/arrêt de l'aspirateur robotique (l'aspirateur robotique passe en état d'attente).



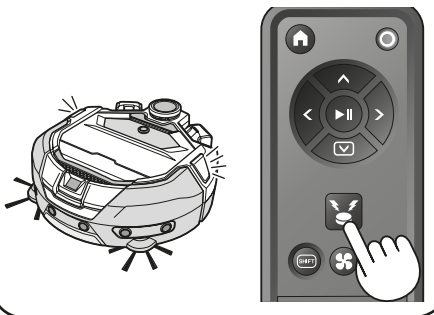
3. Appuyez sur le bouton de commutation de mode et sélectionnez le numéro de pièce d'une pièce cartographiée pour le mode de nettoyage cartographique ou « F » pour le mode de nettoyage libre.

4. Appuyez sur le bouton marche/arrêt.
 - Le nettoyage commence.
 - Pour le suspendre, appuyez sur le bouton marche/arrêt*.

* Cela peut aussi être effectué à l'aide du bouton marche/arrêt sur la télécommande.

 - Lorsque le nettoyage prend fin, l'aspirateur robotique revient au point de départ.

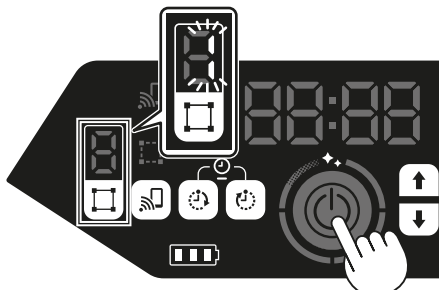
Pour vérifier l'emplacement de l'aspirateur robotique, appuyez sur le bouton de localisation par signal lumineux/sonore sur la télécommande. Le signal sonore retentit pendant environ 10 secondes et la DEL de position clignote.



3. Enregistrement des informations relatives à la pièce (cartographie)

*Cette procédure est optionnelle

1. Positionnez l'aspirateur robotique sur l'emplacement auquel vous voulez que le nettoyage démarre. Nous conseillons un emplacement près d'un coin ou près d'un mur de la pièce (avec un espace d'environ 30 cm (11-3/4 po) entre l'aspirateur robotique et le mur).
2. Appuyez sur le bouton marche/arrêt de l'aspirateur robotique (l'aspirateur robotique passe en état d'attente).



3. Appuyez sur le bouton de commutation de mode et sélectionnez n'importe quel numéro clignotant.
4. Appuyez sur le bouton marche/arrêt.
 - La cartographie commence.
 - Lorsque la cartographie prend fin, l'aspirateur robotique revient au point de départ.

*Illuminez la pièce lors de la cartographie.

Ces actions peuvent aussi être réalisées

Pour de plus amples détails, consultez le manuel d'instructions de l'aspirateur robotique.

Aspirateur robotique

- Commutation du ventilateur d'aspiration*
Lors du nettoyage de poussières importantes et visibles seulement, désactiver le ventilateur d'aspiration permet de prolonger la durée d'exécution.
- Commutation du son*
Lorsque le son de l'aspirateur robot est réglé sur arrêt, il effectue un nettoyage silencieux.
- Fonction de détection des limites
La plage de nettoyage peut être restreinte en fixant une ligne de limite magnétique (vendue séparément) sur une surface de sol pour créer une ligne de restriction. L'aspirateur robotique détecte et évite la ligne de limite magnétique.
En plus de cette fonction, la plage de nettoyage peut aussi être restreinte à l'aide de l'application.
- Fonction de réservation (minuteur MARCHE/ARRÊT)
 - * Fonction pouvant être utilisée depuis la télécommande.

Application

Une connexion Wi-Fi^{MD} est requise pour l'utilisation de l'application.

- Utilisez l'aspirateur robotique depuis l'application
- Vérifiez l'historique de nettoyage
- Ajoutez, modifiez ou supprimez des informations cartographiques
- Restreignez la plage de nettoyage

À l'aide votre téléphone intelligent, recherchez « Aspirateur robot Makita » dans Google Play^{MC} ou dans l'App Store. Vous pouvez aussi y accéder depuis le code QR.

Google Play^{MC}

App Store

